



FZV 4010 E

---

# ELEKTRICKÝ VERTIKUTÁTOR

## NÁVOD NA OBSLUHU

**Vážená zákazníčka, vážený zákazník,**

**ďakujeme mnohokrát za prejavenu dôveru!**

**Pred prvým uvedením prístroja do prevádzky si bezpodmienečne prečítajte tento návod na obsluhu!** Nájdete v ňom všetky pokyny na bezpečné používanie a dlhú životnosť prístroja.

Bezpodmienečne dodržujte všetky bezpečnostné pokyny uvedené v tomto návode!

## OBSAH

1. VŠEOBECNÉ BEZPEČNOSTNÉ PREDPISY.....	30
Dôležité bezpečnostné upozornenia .....	30
Obal .....	30
Návod na použitie.....	30
2. SYMBOLY .....	30
3. BEZPEČNOSTNÉ POKYNY .....	32
Kontroly pred každým použitím .....	32
Správne používanie / Zodpovednosť .....	32
Prerušenie práce .....	32
Elektrická bezpečnosť .....	33
4. ÚČEL POUŽITIA.....	33
Zamýšľané použitie.....	33
5. POPIS STROJA .....	34
6. MONTÁŽ STROJA .....	35
7. VÝMENA NOŽOV .....	37
8. NASTAVENIE VERTIKUTÁTORA .....	38
Nastavenie po opotrebení .....	38
9. UVEDENIE DO PREVÁDZKY .....	38
Spustenie .....	38
Vypnutie.....	38
10. ÚDRŽBA.....	39
Čistenie vertikutátora .....	39
11. VERTIKUTÁCIA / PREVZDUŠNENIE .....	39
12. TECHNICKÉ ÚDAJE.....	40
13. LIKVIDÁCIA.....	40
VYHLÁSENIE O ZHODE CE .....	41

# 1. VŠEOBECNÉ BEZPEČNOSTNÉ PREDPISY

## Dôležité bezpečnostné upozornenia

- ✿ Výrobok starostlivo vybaľte a dajte pozor, aby ste nevyhodili žiadnu časť obalového materiálu, skôr ako nájdete všetky súčasti výrobku.
- ✿ Výrobok uchovávajte na suchom mieste mimo dosahu detí.
- ✿ Čítajte všetky upozornenia a pokyny. Zanedbanie pri dodržiavaní varovných upozornení a pokynov môže mať za následok úraz elektrickým prúdom, požiar a/alebo ťažké poranenia.

## Obal

- ✿ Výrobok je umiestnený v obale brániacom poškodeniam pri transporte. Tento obal je surovinou a je preto možné ho odovzdať na recykláciu.


## Návod na použitie

- ✿ Skôr ako začnete so strojom pracovať, prečítajte si nasledujúce bezpečnostné predpisy a pokyny na používanie. Oboznámte sa s obslužnými prvkami a správnym používaním zariadenia. Návod dôkladne uschovajte pre prípad neskoršej potreby. Minimálne počas záruky odporúčame uschovať originálny obal vrátane vnútorného baliaceho materiálu, pokladničný doklad a záručný list.
- ✿ V prípade prepravy zabaľte stroj späť do originálnej škatule od výrobcu, zaisťte si tak maximálnu ochranu výrobku pri prípadnom transporte (napr. sťahovaní alebo odoslaní do servisného strediska).


 **POZNÁMKA:** Ak odovzdávate stroj ďalším osobám, odovzdajte ho spoločne s návodom.

- ✿ Dodržiavanie priloženého návodu na obsluhu je predpokladom riadneho používania stroja. Návod na obsluhu obsahuje tiež pokyny na obsluhu, údržbu a opravy.
- ✿ Výrobca nepreberá zodpovednosť za nehody alebo škody vzniknuté následkom nedodržiavania tohto návodu.

# 2. SYMBOLY

 **POZOR!** Pred uvedením do prevádzky si pozorne prečítajte návod na obsluhu a všeobecné bezpečnostné pokyny!

Nepracujte za dažďa, ani za zhoršených klimatických podmienok!

 **POZOR!** Po vypnutí vertikutátora sa nôž ešte chvíľu otáča!  
Udržujte bezpečnú vzdialenosť!  
Pozor, rotujúce nože!


	<p>Pozor! Pred uvedením do prevádzky si pozorne prečítajte návod na obsluhu a všeobecné bezpečnostné pokyny!</p>
	<p>Nepracujte za dažďa, ani za zhoršených klimatických podmienok!</p>
	<p>Pozor, po vypnutí vertikutátora sa nôž ešte chvíľu otáča!</p>
	<p>Udržujte bezpečnú vzdialenosť!</p>
	<p>Pozor, rotujúce nože! Ostrý(é) nôž (nože). Chráňte sa pred poranením a stratou prstov končatín!</p>
	<p>Pred vykonaním nastavenia stroja alebo jeho údržby, alebo pokiaľ sa elektrické prívodné vedenie zachytilo alebo je poškodené, vždy vypnite motor a vytiahnite vidlicu zo zásuvky elektrickej siete!</p>
	<p>Pri práci používajte ochranné pomôcky.</p>
	<p>Pred vykonaním práce na stroji vytiahnite kábel zo siete elektrického napätia.</p>

## 3. BEZPEČNOSTNÉ POKYNY

Ďakujeme vám, že ste si kúpili tento záhradný vertikutátor. Skôr ako ho začnete používať, prečítajte si, prosím, pozorne tento návod na obsluhu a uschovajte ho na prípad ďalšieho použitia.


### Kontroly pred každým použitím

- ✿ Skontrolujte elektricky vertikutátor pred každým použitím.
- ✿ Nepoužívajte elektricky vertikutátor, ak sú poškodené alebo opotrebené bezpečnostné zariadenia (spúšťačia páčka, bezpečnostné blokovanie, zadné veko alebo kryt).
- ✿ Nikdy prístroj nepoužívajte so zablokovanými alebo chýbajúcimi bezpečnostnými zariadeniami.


 **POZNÁMKA:** Dbajte na to, aby boli dotiahnuté všetky matice a skrutky a aby bol vertikutátor v dobrom prevádzkovom stave.

- ✿ Pred začatím práce urobte prehliadku priestoru, ktorý sa má prevzdušniť.
- Skontrolujte pracovnú oblasť, či v nej nie sú cudzie predmety (napr. kamene, vetvy, povrazy), a prípadne ich odstráňte.

### Správne používanie / Zodpovednosť


 **POZOR!** Nebezpečenstvo! Nebezpečenstvo úrazu! Vertikutátor môže spôsobiť vážne zranenia!

- ✿ Nedávajte ruky alebo nohy do blízkosti valca vertikutátora.
- ✿ Zodpovedáte za bezpečnosť spôsobov použitia uvedených v týchto pokynoch.
- ✿ Pracujte iba za dobrej viditeľnosti.
- ✿ Počas používania neotvárajte zadné veko.
- ✿ Oboznámte sa s okolím vášho pracovného priestoru. Skontrolujte prípadné nebezpečenstvá, ktoré nemusia byť kvôli hluku zariadenia počuteľné.
- ✿ Na ochranu vašich nôh noste pevnú obuv a dlhé nohavice.
- ✿ Dbajte na to, aby vaše nohy boli v bezpečnej vzdialenosti od pohybujúcich sa častí.
- ✿ Dbajte na to, aby nikde v blízkosti pracovnej oblasti neboli žiadni iní ľudia (najmä deti) alebo zvieratá.
- ✿ Vertikutátor tlačte vždy rýchlosťou chôdze.
- ✿ Prevádzková poloha: dbajte na to, aby ste mali pri práci bezpečnú oporu nôh.
- ✿ Buďte obzvlášť opatrní pri zmene smeru na svahu.

 **POZOR!** Buďte mimoriadne opatrní pri chôdzi vzad. Mohli by ste sa potknúť!

- ✿ Nepoužívajte elektricky vertikutátor za dažďa alebo za vlhkých či mokrých podmienok.
- ✿ Nepracujte s vertikutátorom v blízkosti okrajov bazénov alebo záhradných jazierok.
- ✿ Dodržujte, prosím, všetky miestne obmedzenia týkajúce sa hlučnosti.

### Prerušenie práce

 **POZOR!** Nikdy nenechávajte elektricky vertikutátor v pracovnom priestore bez dozoru.

- ✿ Ak prerušíte prácu, uložte zariadenie na bezpečné miesto. Odpojte od sieťovej zástrčky! Ak prerušíte prácu, aby ste sa mohli presunúť do iného pracovného priestoru, vždy počas presunu vypnite elektrický vertikutátor. Presuňte páku na vyrovnávanie opotrebenia do transportnej polohy.
- ✿ Ak narazíte počas kyprenia na prekážku, vypnite elektrický vertikutátor a odstráňte prekážku. Skontrolujte elektrický vertikutátor, či nie je poškodený a v prípade potreby ho nechajte opraviť.

### Elektrická bezpečnosť

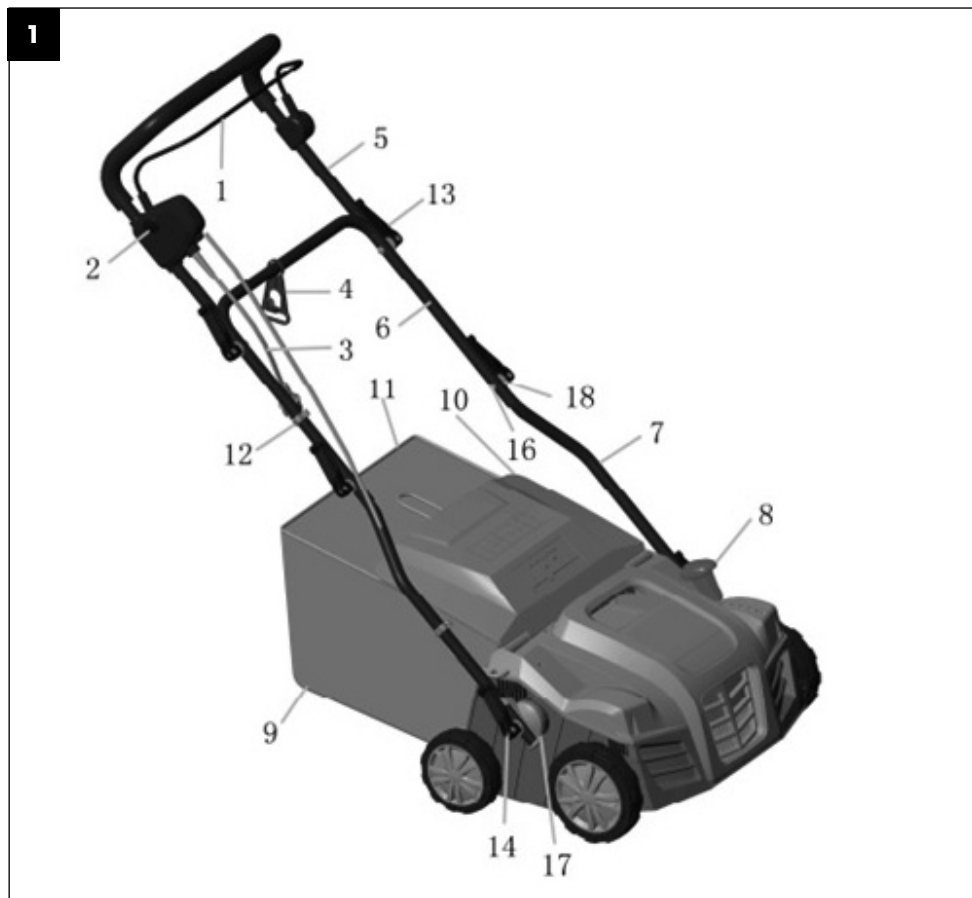
- ✿ Držte predlžovací kábel z dosahu valca vertikutátora!
- ✿ Nikdy nepoužívajte elektrický vertikutátor za dažďa.
- ✿ Dodržujte, prosím, predpísané miestne časy pokoja.
- ✿ Je potrebné pravidelne kontrolovať prípojný/predlžovací kábel, či nie je poškodený a či nevykazuje známky opotrebenia.
- ✿ Ak je poškodený prípojný/predlžovací kábel, okamžite odpojte sieťovú prípojku.
- ✿ Predlžovacia zásuvka pre predlžovací kábel musí byť vodovzdorná, aby chránila proti striekaniu vody, alebo musia byť prepojovacie zásuvky pre predlžovacie káble vyrobené z gumy alebo musia mať gumový obal.
- ✿ Predlžovacie káble musia spĺňať požiadavky DIN VDE 0620.
- ✿ Používajte iba schválené predlžovacie káble so zodpovedajúcim prierezom kábla. Poradte sa so svojím elektrotechnikom.
- ✿ Pre predlžovacie káble je potrebné používať pripájacie príslušenstvo.
- ✿ Pre prenosné zariadenia používané vonku odporúčame používať prúdové chrániče s hodnotou zvyškového prúdu 30 mA. Vo Švajčiarsku je používanie prúdových chráničov povinné.

## 4. ÚČEL POUŽITIA

### Zamýšľané použitie

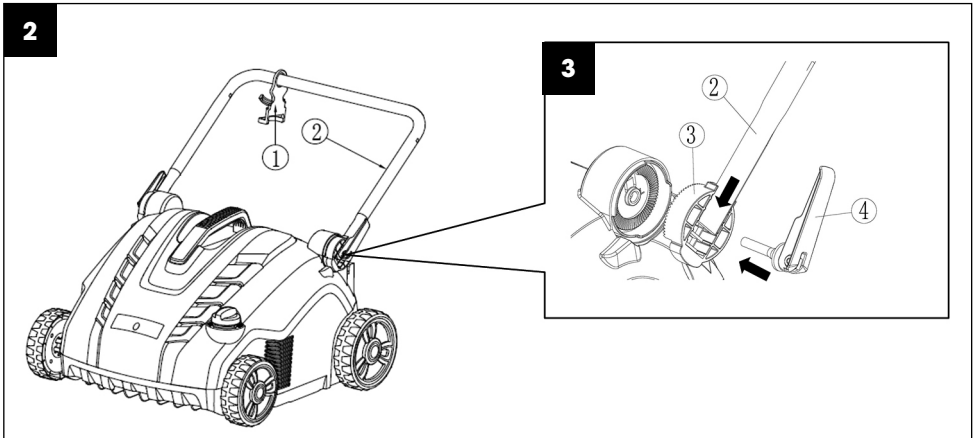
- ✿ Elektrický vertikutátor FZV 4010 E je určený na prevzdušňovanie trávnikov a trávnatých plôch v súkromných domácich záhradách a záhradkách. Nie je určený na použitie vo verejných zariadeniach, parkoch, športových ihriskách, na komunikáciách, v poľnohospodárstve a lesníctve.
- ⚠ POZOR!** Aby nedošlo k úrazu, nesmie sa elektrický vertikutátor používať na prerezávanie kríkov, živých plov a krôv. Ďalej sa nesmie elektrický vertikutátor používať na vyrovnávanie nerovností pôdy.

## 5. POPIS STROJA (OBR. 1)

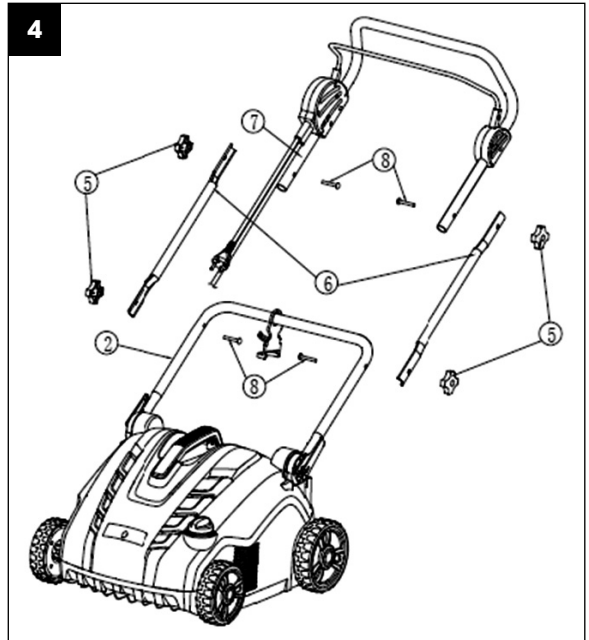


- |   |                                      |       |                                    |
|---|--------------------------------------|-------|------------------------------------|
| ① | Hlavný spínač                        | ⑩     | Kryt koša                          |
| ② | Poistka hlavného spínača             | ⑪     | Rám koša                           |
| ③ | Sieťový kábel                        | ⑫     | Káblková klipsa                    |
| ④ | Istiaci hák kábla                    | ⑬ & ⑭ | Rýchlopínacia páka                 |
| ⑤ | Horný diel držadla                   | ⑮     | Skrutka držadla                    |
| ⑥ | Stredný diel držadla                 | ⑰     | Tisíchrán nastavenia výšky držadla |
| ⑦ | Spodný diel držadla                  | ⑱     | Podložka skrutky držadla           |
| ⑧ | Ovládanie nastavenia pracovnej hĺbky |       |                                    |
| ⑨ | Kôš                                  |       |                                    |

## 6. MONTÁŽ STROJA

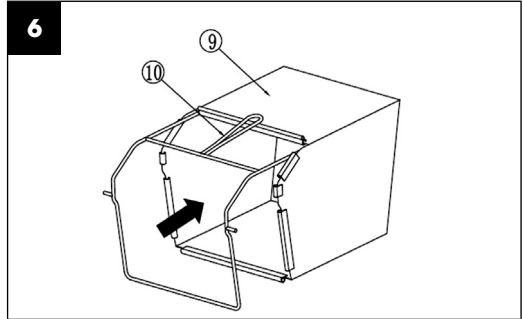


1. Nasuňte istiaci hák kábla ① na spodný diel držadla ② (obr. 2).
2. Zasuňte spodný diel držadla ② do otočnej jednotky ③. Potom zvonku naskrutkujte páku rýchlopínadla ④ k telu vertikutátora (obr. 3).
3. Zasuňte dve zaisťovacie skrutky ⑧ zvnútra otvorom v spodnom držadle ② a zaistite ich k strednému držadlu ⑥ dvomi krídlovými maticami ⑤ (obr. 4).
4. Zasuňte dve zaisťovacie skrutky ⑧ zvnútra otvorom v hornom držadle ⑦ a zaistite ich k strednému držadlu ⑥ dvomi krídlovými maticami ⑤ (obr. 4).

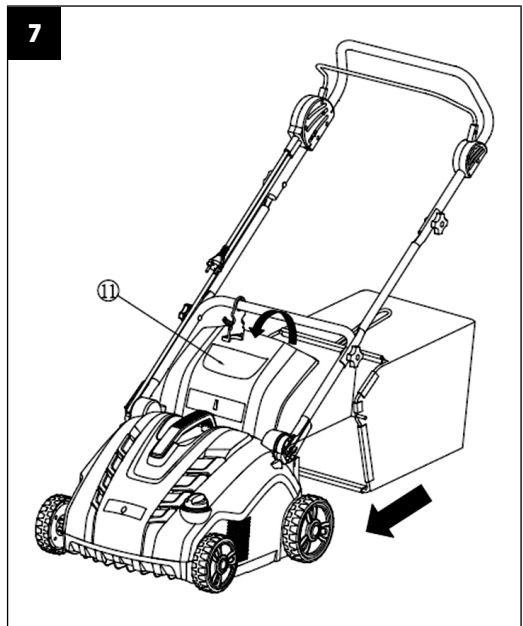




5. Vložte kovový rám (10) do látkového zberného koša (9) a pripevnite všetky príchytky na ľavú, pravú a zadnú tyč rámu. Uistite sa, či sú všetky príchytky správne zaistené (obr. 6).



6. Montáž celkom zostaveného zberného koša na vertikutátor (obr. 7).
- Nadvihnite ochranný kryt (11).
  - Uistite sa, či je vyhadzovací komín čistý a bez nečistôt.
  - Umiestnite úplne zostavený zberný kôš na upevňovacie body v zadnej časti šasi tak, ako je znázornené.
  - Na vrch zberného koša umiestnite ochranný kryt (11). Skontrolujte správne usadenie zberného koša.



**POZNÁMKA:** Na použitie bez zberu pokosenej trávy sa môže vertikutátor používať bez zberného koša s ochranným krytom (11) v spodnej polohe.

## 7. VÝMENA NOŽOV

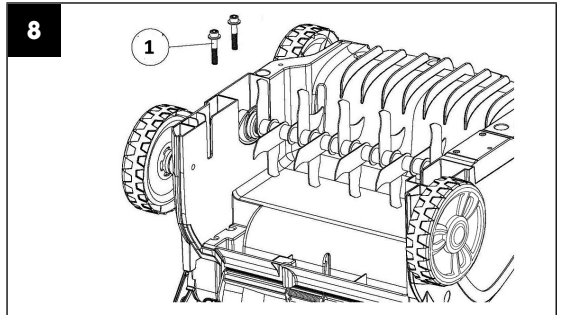
### ⚠ NEBEZPEČENSTVO!

Valce môžu spôsobiť zranenie!

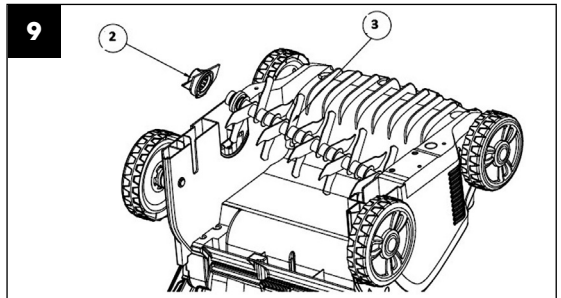
Pred výmenou, odpojte stroj od elektrickej siete a vyčkejajte, kým sa valec neprestane točiť.

Pri výmene používajte pracovné rukavice.

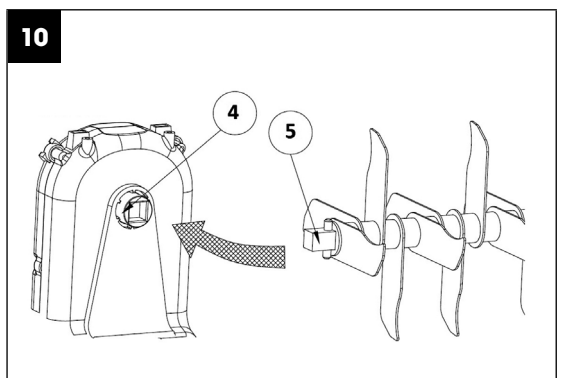
1. Vyskrutkujte skrutky ① na spodnej strane šasi (obr. 8).



2. Valec ③ zdvihnite pod uhlom a vyťahnite ho (obr. 9).
3. Odoberte domček ložiska ② z hriadeľa valca (obr. 9).
4. Nasuňte domček ložiska ② na druhý valec.



5. Nasuňte druhý valec na hnací hriadeľ tak, aby čap ⑤ zapadol do zodpovedajúcej časti v hnacom hriadeľi ④ (obr. 10).
6. Priskrutkujte domček ložiska ② k spodnej časti plášťa, pričom ho neufahujtie príliš.



## 8. NASTAVENIE VERTIKUTÁTORA

### ⚠ POZOR!

**Pracovná hĺbka s vertikutačným** valcom by mala byť max. 3 mm. Prevzdušňovací valec s pružinami by mal pri práci kopírovať povrch zeme. Nastavenie prílišnej pracovnej hĺbky bez viditeľného opotrebenia nožov/pružín môže spôsobiť poškodenie valca vertikutátora alebo preťaženie a zničenie motora. **Poškodíť môže aj trávnik.**

### Nastavenie po opotrebení

Na zachovanie odporúčanej pracovnej hĺbky použite Ovládanie nastavenia pracovnej hĺbky (obr. 1, bod 8).

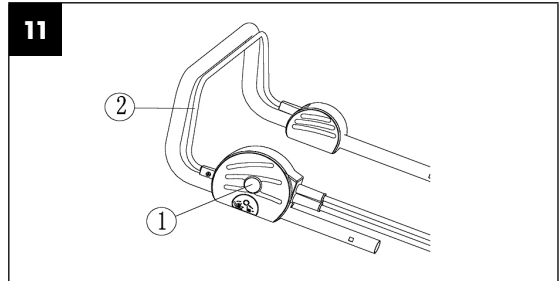
**POZNÁMKA:** Nože a pružiny vertikutátora podliehajú pri používaní opotrebeniu v dôsledku spôsobu, akým pracuje. Čím intenzívnejšie sa vertikutátor používa, tým väčšie je opotrebenie nožov či pružín. Tvrdá alebo veľmi suchá pôda urýchľuje proces opotrebenia, takisto ako nadmerné používanie. Ak budú v dôsledku opotrebenia nožov výsledky vašej práce s aerátorom stále horšie, je možné valce vertikutátora nastaviť tak, aby sa vždy dodržala pracovná hĺbka uvedená vyššie.

## 9. UVEDENIE DO PREVÁDZKY (OBR. 11)

**Pred opätovným spustením sa uistite, či sa nôž prestal točiť.  
Rýchlo nezapínajte a nevypínajte.**

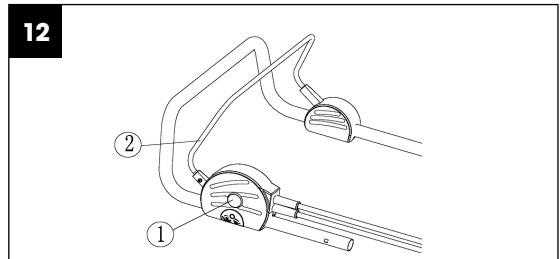
### Spustenie

1. Stlačte a podržte bezpečnostné tlačidlo ①. Prítiahnite spúšťačnú páku ② k držadlu.
2. Uvoľnite bezpečnostné tlačidlo.



### Vypnutie

Uvoľnite spúšťačnú páku ②.



## 10. ÚDRŽBA

### Čistenie vertikutátora

- ⚠ **POZOR!** Nebezpečenstvo! Valec vertikutátora môže spôsobiť zranenie!
- ⚠ **POZOR!** Pred údržbou odpojte zariadenie od siete a vyčkajte, kým sa valec vertikutátora nezastaví.
- ⚠ **POZOR!** Pri vykonávaní údržby používajte pracovné rukavice.
- ✿ Vertikutátor by ste mali čistiť po každom použití.
- ⚠ **POZOR!** Nebezpečenstvo úrazu a hmotnej škody.
- ⚠ **POZOR!** Vertikutátor nečistite pod tečúcou vodou (najmä pod vysokým tlakom).
- ⚠ **POZOR!** Na čistenie vertikutátora nepoužívajte tvrdé alebo špicaté predmety.
- ✿ Odstráňte trávu a nánosy z kolies, valca vertikutátora a krytu.

## 11. VERTIKUTÁCIA / PREVZDUŠNENIE

- ✿ Na pohodlnú prácu s vertikutátorom je najlepšie začať pracovať v mieste, ktoré je najbližšie k napájaciemu zdroju, a postupovať smerom od napájacieho zdroja.
- ✿ Trávnik vertikutujte/prevzdušňujte v pravom uhle od napájacieho zdroja a umiestnite napájací kábel na tú stranu, ktorá už bola ošetrená.
- ⚠ **POZOR!** Pri práci nenechávajte motor príliš namáhať, obzvlášť v ťažkých podmienkach. Ak je motor namáhaný, poklesnú otáčky motora a vy začujete zmenu zvuku motora. Hneď ako sa to stane, prestaňte pracovať, uvoľníte spínaciu páku a znížte hĺbku vertikutácie/prevzdušňovania. Ak tak neurobíte, mohlo by dôjsť k poškodeniu stroja.
- 📖 **POZNÁMKA:** Motor je chránený bezpečnostnou poistkou, ktorá sa aktivuje v okamihu, keď dôjde k zadretiu listov alebo ak dôjde k preťaženiu motora. Hneď ako sa tak stane, vypnite stroj a vytiahnite zástrčku z napájacieho zdroja. Bezpečnostná poistka sa zresetuje iba v prípade, ak je uvoľnená spínacia páka. Odstráňte všetky prekážky a vyčkajte niekoľko minút, než sa zresetuje bezpečnostná poistka, a vy ste mohli pokračovať v práci. V tomto okamihu nemanipulujte so spínacou pákou, pretože to predlžuje čas resetu bezpečnostnej poistky. Ak dôjde k opätovnému vypnutiu stroja, zvýšte opäť hĺbku vertikutácie/prevzdušnenia, čím znížite zaťaženie motora.

## 12. TECHNICKÉ ÚDAJE

Elektrický vertikutátor .....	FZV 4010-E
Menovitý výkon .....	1800 W
Pracovný záber .....	40 cm
Pracovná hĺbka .....	+6 až -12 mm
Objem koša .....	55 l
Hmotnosť .....	12,8 kg
Trieda ochrany .....	IPX4
Pracovné otáčky valca .....	3 000 ot./min
Hladina akustického tlaku .....	$L_{pa} = 85,56 \text{ dB(A)}$ $K=3 \text{ dB(A)}$
Garantovaná hladina akustického výkonu .....	$L_{wa} = 104 \text{ dB(A)}$
Vibrácie .....	$5,508 \text{ m/s}^2$ $K=1,5 \text{ m/s}^2$

## 13. LIKVIDÁCIA

### POKYNY A INFORMÁCIE O ZAOBCHÁDZANÍ S POUŽITÝM OBALOM

Použitý obalový materiál odložte na miesto určené obcou na ukladanie odpadu.



Stroj a jeho príslušenstvo sú vyrobené z rôznych materiálov, napr. z kovu a plastov.  
Poškodené súčiastky odovzdajte do triedeného zberu. Informujte sa na príslušnom úrade.



Tento výrobok spĺňa všetky základné požiadavky smerníc EÚ, ktoré sa naň vzťahujú.

Zmeny v texte, dizajne a technických špecifikáciách sa môžu meniť bez predchádzajúceho upozornenia a vyhradujeme si právo na ich zmenu.

Návod na použitie v originálnom jazyku.

# VYHLÁSENIE O ZHODE

**Výrobca:**

FAST ČR, a. s.

Černokostelecká 2111, 100 00 Praha 10, Česká republika

DIČ: CZ26726548

**Produkt/značka:** ELEKTRICKÝ PREVZDUŠŇOVAČ TRÁVNIKA A VERTIKUTÁTOR /  
FIELDMANN

**Typ/model:** FZV 4010 E

230 – 240 V stried., 50 Hz, 1 800 W, IPX4

**Tento produkt spĺňa požiadavky nižšie uvedených smerníc a predpisov:**

Smernica Rady ES pre strojové zariadenia 2006/42/ES

Smernica ES pre elektromagnetickú kompatibilitu (EMC) č. 2014/30/EÚ

Smernica ES o obmedzení používania niektorých nebezpečných látok v elektrických  
a elektronických zariadeniach 2011/65/EU

**a noriem:**

EN 60335-1:2012+A11

EN 50636-2-92:2014

EN 62233:2008

EN 55014-1:2006+A1:2009+A2:2011

EN 55014-2:2015

EN 61000-3-11:2000

EN 61000-3-2:2014



**Miesto vydania:** Praha

**Meno:** Ing. Zdeněk Pech

Predseda predstavenstva

**Dátum vydania:** 1. 5. 2018

**Podpis:**

**FAST** FAST ČR, a. s.   
Černokostelecká 1621, 251 01 Říčany  
IČO: 26726548 tel.: +420/ 323 204 111  
DIČ: CZ26726548 fax: +420/ 323 204 110

